



KR1201

Spezifischer Topcase Träger für MONOKEY® oder MONOLOCK® Koffer

zu montieren mit der MONOKEY® Platte KM5, KM8A, KM8B, KM9A und KM9B oder der MONOLOCK® Platte KM5M und KM6M / mit KM8A, KM8B, KM9A und KM9B Montage der Bremslichter und/oder der Fernbedienung nicht möglich



KLO1201MK

Spezifischer Seitenkofferträger KL ONE-FIT für die Konfiguration von MONOKEY® Seitenkoffern

Durchmesser 18 mm / zu montieren mit 10RKITK für Umbau in Rapid Release Seitenkofferträger



KLO1201CAM

Spezifischer Stahlrohr-Seitenkofferträger KL ONE-FIT für die MONOKEY® CAM-SIDE-Konfiguration

Durchmesser 18 mm / zu montieren mit 10RKITK für Umbau in Rapid Release Seitenkofferträger



12RKITK

RAPID RELEASE-Umbausatz, der es ermöglicht, den Seitenkofferträger in einen Rapid Release Seitenkofferträger umzuwandeln



KTL6415KIT

Spezifisches Kit für die Montage der KS250 Tool Box an KLO1201MK, KLO1201CAM

zu montieren mit der KS250 und dem Träger KLO1201MK, KLO1201CAM / zur Montage auf der linken Seite vom Motorrad



BF25K

Spezifischer Befestigungsring für TANKLOCK Taschen

nur mit DR04 Tanklock kompatibel





KD1220ST

Spezifisches Windschild, transparent.öÙe:56 x 38.5 cm (H x B), für Deutschland - mit ABE und Kantenschutz / NICHT für Deutschland - ohne ABE

ersetzt die Original Scheibe / 16 cm höher als die Windschild Originale / 9 cm höher als die hoch Windschild Originale



KD1220S

Cúpula específica ahumada con spoiler, 47 x 37 cms (hxa)

7 cm más alto de la cúpula original tan alto como la cúpula original

KN1201

Spezifischer Sturzbügel, schwarz

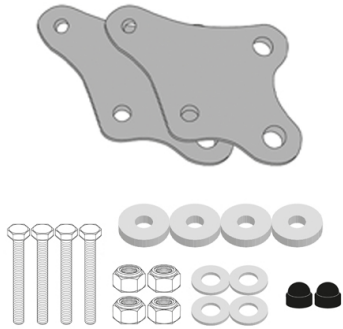
Rohrdurchmesser 25 mm / Wir empfehlen, dass die Montage von einem Fachmechaniker durchgeführt wird



KNH1201

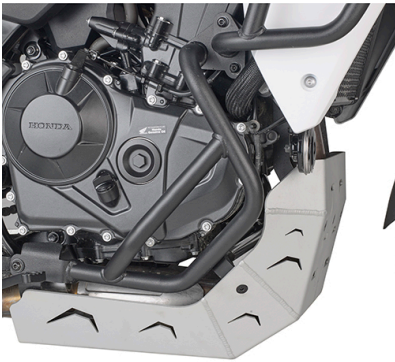
Spezifischer Sturzbügel, schwarz

es ist möglich, den Artikel ohne den unteren Sturzbügel KN1201, oder den originalen unteren Sturzbügel, mit KNH1201KIT zu montieren / Rohrdurchmesser 25 mm / Wir empfehlen, dass die Montage von einem Fachmechaniker durchgeführt wird



KNH1201KIT

Spezifisches Montagekit für die Montage des KNH1201 ohne KN1201 oder vom Hersteller als Sonderausstattung gelieferten unter Original Sturzbügel montiert wurde



RP1201K

Spezifischer Motorschutz aus satiniertem und eloxiertem Aluminium

Dicke 4mm



KHP1201B

Spezifischer Handprotektor aus Technopolymer, schwarz

ES1111K

Spezifische Fuß-Verbreiterung aus Aluminium und Edelstahl, um die Standfläche des originalen Seitenständers zu erweitern.



KFB1220

Halterung zur Montage am Windschild für KS920M, KS920L, KS95KIT und GPS / Smartphone Tasche

Für KS920M, KS920L, KS952B, KS953B, KS954B, KS955B, KS956B, KS957B, KS958B, KS95KIT / Durchmesser 12 mm



01VKITK

Spezifisches Kit für die Montage der Smart Bar Smart Mount RC KS904B

